

EICE General de Proyectos e instalaciones S.L.

Índice.

Presentación

- ¿Quién somos?
- ¿Qué hacemos?
- ¿Para quién trabajamos?



Instalaciones eléctricas.

- Instalaciones en edificios y viviendas.
- Instalaciones en naves y polígonos industriales.
- Mantenimiento de naves industriales, talleres, fabricas, maquinaria, etc..
- Instalaciones en viviendas unifamiliares.
- Locales comerciales.
- Mantenimiento.

Instalaciones de climatización.

Infraestructuras.

Ingeniería.

Garantía de calidad.

Anexos.

-Documentación acreditativa de EICE S.L.

- Riesgos laborales.
- Seguro de responsabilidad civil, construcción, instalaciones y montajes.
- Certificado de inscripción registro de empresa instaladora de electricidad REIE.
- Tarjeta de identificación fiscal.

¿Quiénes somos?

EICE. S.L. es una empresa situada en Ripollet (Barcelona) y dedicada a todo tipo de trabajos eléctricos y de climatización, incluyendo la construcción y adecuación previa de las infraestructuras necesarias.

Contamos con más de 17 años de experiencia en el sector de mantenimiento industrial, y la empresa nacida de la experiencia de sus componentes, desde 2007, cuenta además con una infraestructura propia que nos permite acometer gran variedad de proyectos, adecuándonos a las necesidades especiales de cada cliente.

¿Que hacemos?

Nuestras actividades abarcan instalaciones eléctricas de vivienda, naves industriales, locales, obras públicas, y sobre todo un mantenimiento preventivo y correctivo tanto de instalaciones eléctricas, instalaciones de climatización y maquinaria diversa.

Estamos habituados al trabajo con instalaciones destinadas a la optimización de recursos, con PLC's, variadores de frecuencia, y todos los equipos necesarios, incluido el mantenimiento y la puesta en marcha de estos equipos.

Además estamos capacitados para desarrollar cualquier proyecto que nuestros clientes nos planteen, aportando nuestra experiencia y seriedad para dar una respuesta eficaz a cualquier nuevo reto.

¿Para quién?

Nuestro principales clientes son todo tipos de empresa que necesiten mantenimiento, preventivo y correctivo, empresas instaladoras, ayuntamientos, particulares, etc. En la provincia de Barcelona y limítrofes.



INSTALACIONES ELÉCTRICAS.

Generalitat de Catalunya

Nº de inscripción en el REIE - 000304951

Realizamos todo tipo de instalaciones de baja y media tensión, así como su posterior mantenimiento, tanto en empresas privadas como en obras públicas y claro está para el usuario final.

Como en todos los trabajos desarrollados en nuestra empresa, prevalece la idea de calidad y servicio a nuestro cliente. Para ello, utilizamos siempre materiales de primera calidad y disponemos de un equipo de personas altamente especializadas y de los medios técnicos necesarios para garantizar una correcta ejecución, conforme a la normativa vigente y las necesidades del cliente.

INSTALACIONES EN EDIFICIOS Y VIVIENDAS.

Llevamos acabo la instalaciones en edificios, instalaciones de servicios generales, cuadros eléctricos, centralización de contadores, iluminación de zonas comunes, porteros, video porteros, instalaciones de interior de viviendas, domótica, instalaciones en garajes, etc..

INSTALACIONES EN NAVES Y POLIGONOS INDUSTRIALES.

MANTENIMIENTO DE NAVES INDUSTRIALES, TALLERES, FÁBRICAS, ETC..

En nuestro sistemas de mantenimiento se intenta gestionar y mejorar por medio de nuevas tecnología la eficiencia y el bajo consumo de motores mediante variadores de frecuencia.



INSTALACIONES EN VIVIENDAS UNIFAMILIARES.

LOCALES COMERCIALES.

MANTENIMIENTO.

El mantenimiento según especificaciones del cliente, aconsejándolo, sobre el mantenimiento preventivo, llevando a buen puerto el correctivo y acoplado el de instalaciones para que el cliente obtenga un buen resultado de sus instalaciones. Llevando libros de revisiones y aplicando correctamente por nuestros especialistas en el sector ampliamente demostrable un buen criterio de mantenimiento en sus instalaciones.



INSTALACIONES DE CLIMATIZACIÓN.

Nuestras actividades como instaladores y mantenedores de climatización se desarrollan en todo tipo de edificios, hospitales, hoteles, oficinas, locales comerciales y de pública concurrencia como en pequeñas instalaciones domésticas.

Abarcamos de igual manera el mantenimiento de instalaciones de climatización, con procedimientos rutinarios y especificados en el nuevo R.I.T.E y avanzados, en coordinación con el cliente y el equipo técnico si éste lo tuviese.



INFRAESTRUCTURAS.

La realización de numerosos trabajos en el sector industrial y doméstico tanto en tendidos eléctricos como en climatización, nos ha especializado también en la construcción y adecuación de todo tipos de infraestructuras y medios auxiliares para su posterior instalación.

- Instalación de poster de madera y hormigón.
- Instalación de tubos y canaletas en fachadas, interiores de edificios, garajes, puentes, galerías de servicios, túneles, etc.
- Instalación de bandejas y soportes.
- Realización de taladros pasa muros.
- Adecuación de ICT's para nuevas instalaciones.
- Etc...



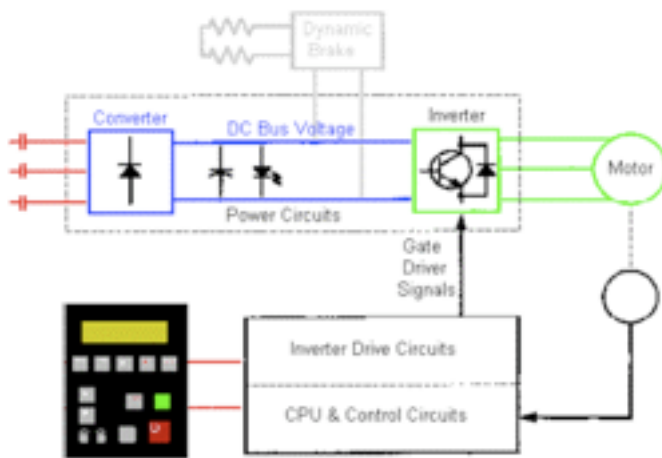
INGIENERÍA.

A petición del cliente gestionamos el desarrollo de los proyectos necesarios, así como los permisos y licencias, en coordinación con gabinetes de ingeniería.

Mantenemos una estrecha colaboración con varios gabinetes de ingeniería, los cuales desarrollan todo tipo de proyectos, tanto de instalaciones eléctricas como de climatización siempre amparados en la normativa vigente.

En el caso de que el cliente ya posea su propia ingeniería, realizamos las instalaciones siguiendo el proyecto y en continua coordinación con el departamento técnico competente.

(Dirección de Obra) .



GARANTÍA DE CALIDAD.

EICE General de Proyectos e instalaciones, S.L. avala el correcto funcionamiento de sus instalaciones realizadas, y pone al servicio del cliente un amplio sistema de mantenimiento de las instalaciones realizadas y el mantenimiento de las ya existentes.

De esta forma EICE General de Proyectos de instalaciones, S.L. pone de manifiesto su implicación y grado de responsabilidad en el desarrollo de su trabajo, y garantiza a sus clientes la máxima calidad en el servicio prestado.